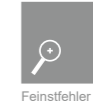


Handstrahler

HANDLICHE SONNENLICHTSIMULATION



Handstrahler



Der Handstrahler ist mit seiner einfachen Sonnenlichtsimulation zur Kontrolle von Oberflächen mit guter Reflexion, Polier- und Hologrammfehlern sowie für Feinstfehler geeignet.

Durch seine praktische Handhabung kann er flexibel eingesetzt werden.



Ausstattung

- | | |
|--------------------|--|
| Bestückung | ▪ 3 x LED-Leuchtmittel (inklusive) |
| LED-Betriebsgerät | ▪ Elektronischer Transformator |
| Optik | ▪ Linsenoptik |
| Gehäuse | ▪ Polycarbon, doppelwandig mit Aluminium-Kühlrippen
▪ Spritzwassergeschützt, staubdicht |
| Frontscheibe | ▪ Strahlerabdeckung durch Glasscheibe |
| Handing | ▪ Kippgelenk zum mühelosen und präzisen Ausrichten und Einstellen am Arbeitsplatz
▪ Schwenkbar um 345 ° |
| Leitungseinführung | ▪ Netzstecker
▪ ca. 5 m Anschlussleitung |
| Leistungsaufnahme | ▪ 10 W |

Technische Daten

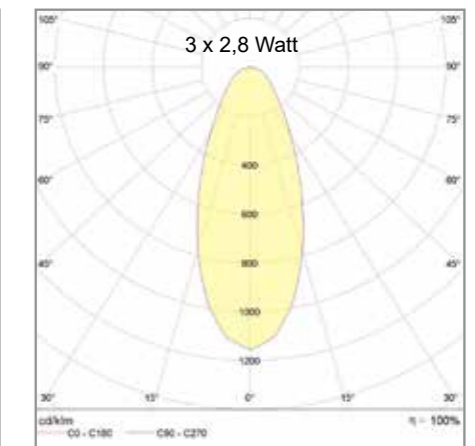
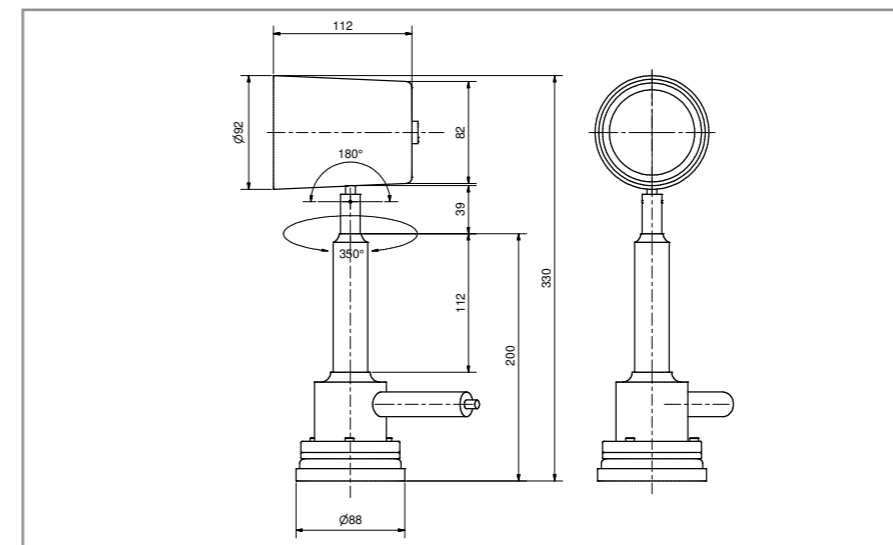
- | | |
|-------------------------------|---------------------|
| Zulässige Umgebungstemperatur | +5°C bis +35°C |
| Nennspannung | 220-240 V, 50/60 Hz |
| Schutzart | IP65 |
| Schutzklasse | II |

Optionen

- Handleuchte

Gütekriterien

- LABS-frei
- CE-Kennzeichnung
- Staubdicht
- Spritzwassergeschützt



Lichtverteilungskurve des Handstrahlers
 Diese Grafik zeigt die Lichtverteilungskurve des Handstrahlers mit 3 x 2,8 Watt.

Außen- und Befestigungsmaße des Handstrahlers. Alle Angaben in mm.

Bestellnummer	Leuchtmittel	Abstrahlwinkel	Anschlusssystem	Dimmbar	Maße Lampenkopf in mm
H101LD002 (Magnetstandfuß)	3 x 2,8 Watt	10°	Netzstecker	nein	92 x 115
H101LD003 (Handgriff mit Kugelkopf)	2 x 2,8 Watt	40°	Netzstecker	nein	92 x 115

- Änderungen vorbehalten -

