

Alpha Remote Access

MODUL FÜR EFFIZIENTE UND SCHNELLE LÖSUNGEN



ARA



Das Modul ist als Zubehör für die Steuerungen *AST_{alpha}*, *HAST_{alpha}* und *HAFST_{alpha}*, erhältlich und ermöglicht eine Fernwartung der genannten Produkte. Softwareupdates, Up- & Downloads von Konfigurationsdaten und Remotezugriffe erfolgen durch unsere qualifizierten Servicetechniker unter höchsten Sicherheitsbedingungen schnell, zuverlässig und direkt von unserem Firmensitz zu Ihrem Endgerät. Augenblicklich werden Ferndiagnosen gestellt, Parameter angepasst und mögliche Fehler behoben, als wäre ein Techniker persönlich vor Ort.



Ausstattung

- I/O Schnittstellen
- 1 x WiFi Uplink Port
 - 1 x Ethernet 100 Base-T Uplink Port
 - 2 x Digital Input
 - 2 x Digital Output
- WiFi Puck Antenne
- 2,4 & 5 GHz, 2 m Kabel

Technische Daten

- Zulässige Umgebungstemperatur
- 25°C bis +60°C
- Versorgungsspannung
- 12-24 V DC
- Leistungsaufnahme
- 3 Watt

Voraussetzung

- Anwendungsort
- Benötigt mindestens ein LTE Netzwerk

Gütekriterien

- CE-Kennzeichnung
- UL-Kennzeichnung (US)

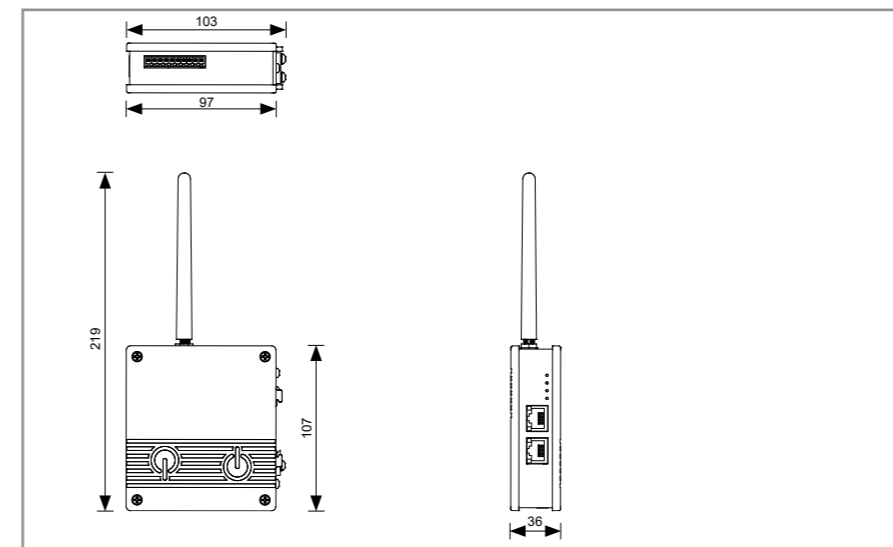
Besonderheiten

Optionale ServiceFlat buchbar:

- 3 Jahre ServiceFlat (kein Limit für Remoteeingriffe)
 - 5 Jahre ServiceFlat (kein Limit für Remoteeingriffe)
- Andernfalls erfolgen Leistungen für Remoteeingriffe ausschließlich gegen Technikergebühren.*

Kriterien für eine UL-konforme Montage (US)

- Versorgung des Produkts durch eine SELV/PELV Quelle
- WiFi Puck Antenne 2,4 & 5 GHz, 2 m Kabel
- Sicherung: UL CCN JDYX2/8 max. 3A



Außen- und Befestigungsmaße des Alpha Remote Access. Alle Angaben in mm.

Bestellnummer	Typcode	Systemkomponente	Maße in mm (BxHxT)	Material	Gewicht in kg
M307RA001	-	Alpha Remote Access	103 x 219 x 36	-	ca. 500 g

- Änderungen vorbehalten -

