

UM - upgrademaxLED

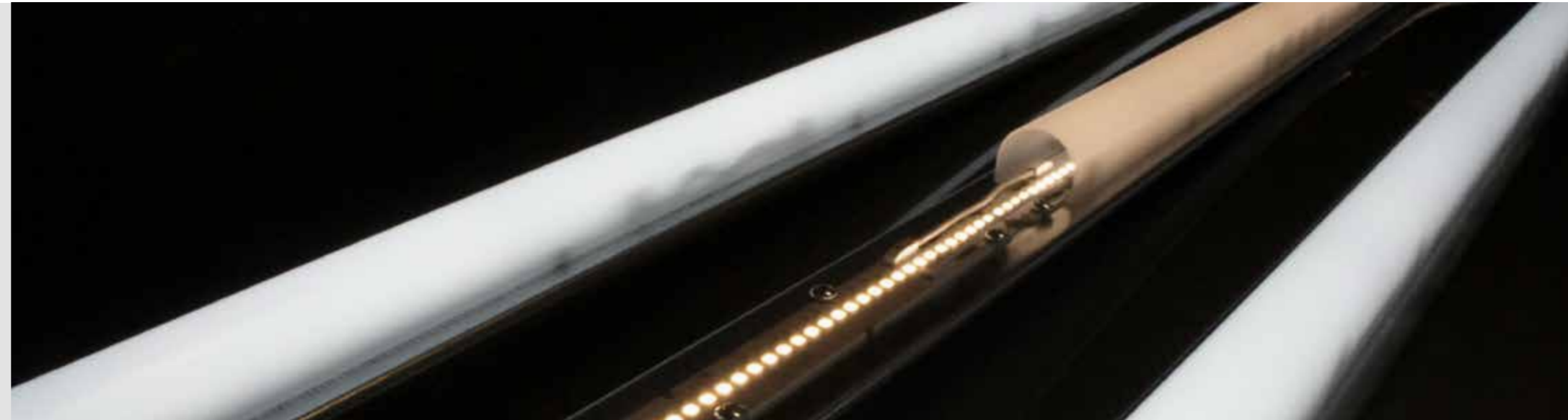
UPGRADE VON LPS50 / LPS100

OLIGO - OKOS VON LEUCHTSTOFFRÖHRE IN LED - TECHNIK



Der Umrüstsatz upgrademaxLED ermöglicht den einfachen Austausch alter Leuchtstoffröhren gegen neuste LED-Lichteinheiten. Die Funktion des ursprünglichen Produktes bleibt erhalten und ermöglicht eine zeitgemäße Anpassung der Lichtanlagen ohne Produktverschwendung.

Speziell im Automotive-Bereich eignet sie sich für: Decklack-, Montage-, Auditbereiche und Weitere...



Ausstattung

- Bestückung**
- 3 x LED-Lichteinheiten
 - z.B. 2 x 6.500 K, 1 x 4.000 K
 - 4 x LED-Lichteinheiten
 - z.B. 2 x 6.500 K, 2 x 4.000 K
- LED-Betriebsgerät**
- 1 x oder 2 x elektronisch, digital-dimmbar

Der Austausch der Leuchtmittel und LED-Betriebsgeräte muss durch eine Elektrofachkraft erfolgen.

Optionen

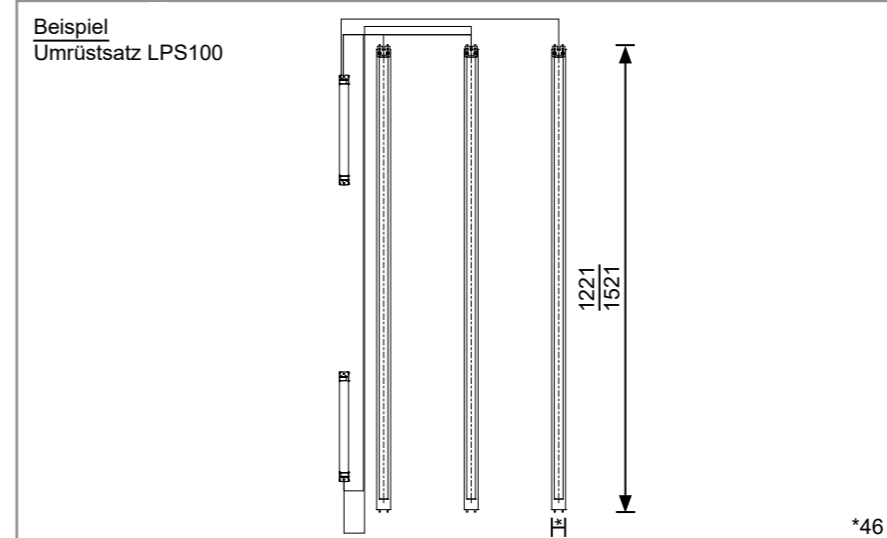
- Weitere Farbtemperaturzusammenstellungen der Leuchtmittel möglich (4.000 K, 6.500 K)

Technische Daten

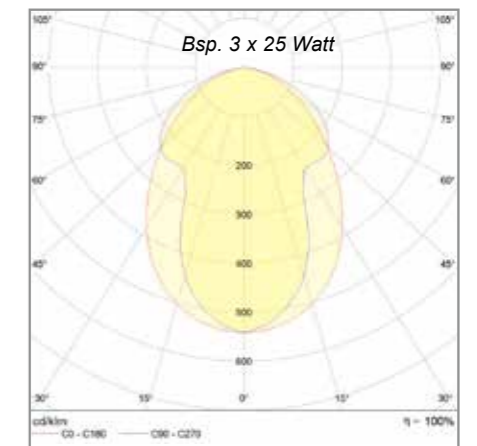
Leistung	3 x 20W / 4 x 20W / 1 x 20W 3 x 25W / 4 x 25W / 1 x 25W 3 x 32W / 4 x 32W / 1 x 32W 3 x 40W / 4 x 40 W / 1 x 40W
Effizienz	100 lm/W
Lebensdauer	> 50.000 h
Zulässige Umgebungstemperatur	+5°C bis +35°C
Nennspannung	220-240 V, 0/50/60 Hz
Schutzart	IP20 (bzw. Gehäuseschutzgrad)
Schutzklasse	I
UGR-Wert	≤20

Gütekriterien

- Photobiologische Sicherheit (EN 62471): Risikogruppe 1
- LABS-frei
- CE-Kennzeichnung
- ENEC-Zertifizierung



Außen- und Befestigungsmaße des Umrüstsatzes upgrademaxLED. Alle Angaben in mm.



Lichtverteilungskurve des Umrüstsatzes upgrademaxLED.

Bestellnummer	Typcode	Leuchtmittel	Anschlussystem	Reflektor	Maße in mm (BxHxT)	Umrüstsatz für OKO
U201AC003	UM43HE	3 x 20 Watt	interne Verdrahtung	bereits vorhanden	46 x 1221 x 34	3 x 36
U201AC001	UM53HE	3 x 25 Watt	interne Verdrahtung	bereits vorhanden	46 x 1521 x 34	3 x 58
U201AE003	UM44HE	4 x 20 Watt	interne Verdrahtung	bereits vorhanden	46 x 1221 x 34	4 x 36
U201AE001	UM54HE	4 x 25 Watt	interne Verdrahtung	bereits vorhanden	46 x 1521 x 34	4 x 58
U201AM001	UM51HE	1 x 25 Watt	interne Verdrahtung	bereits vorhanden	46 x 1521 x 34	1 x 58

- Änderungen vorbehalten -

